

# Rotelle Ø20

Materiale: carburo di tungsteno

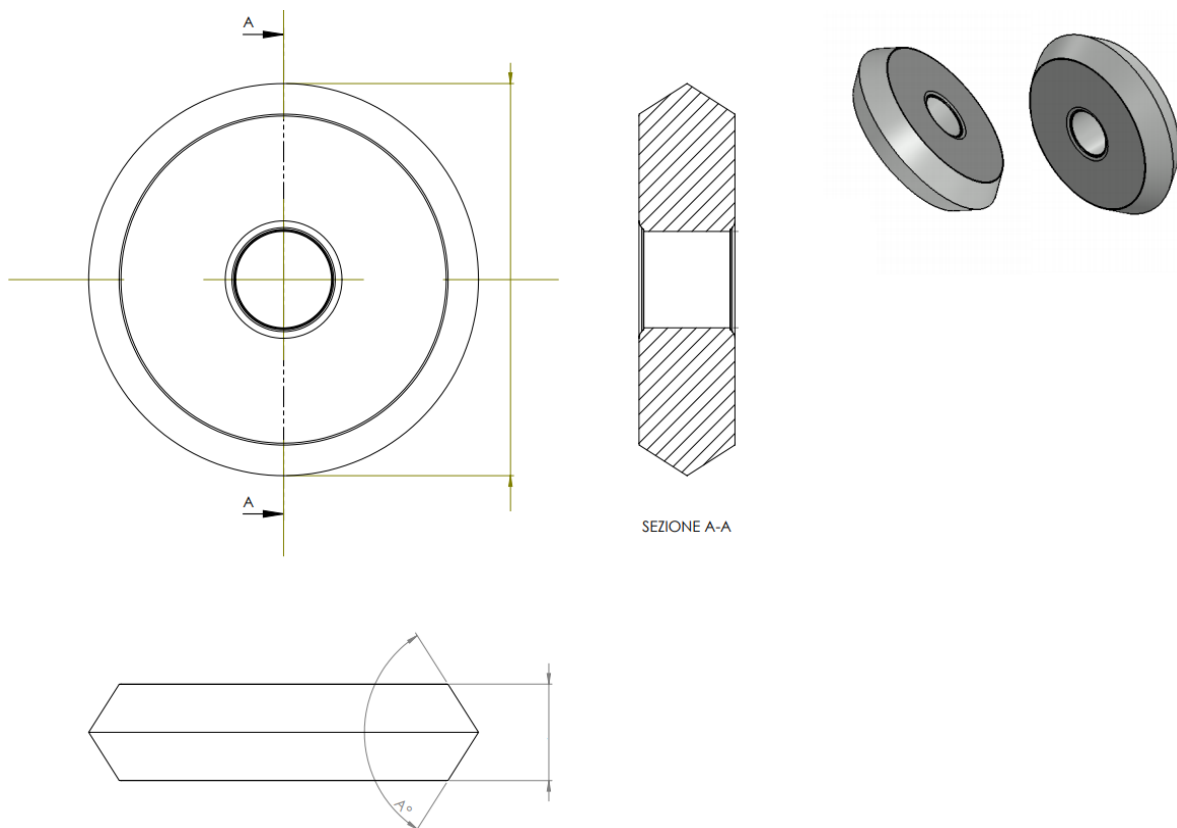
Misure : diametro 20 mm / foro 5,0 mm / spessore 3,0 mm

Gradi di affilatura disponibili: 110°, 121°, 135°

Finitura:

Utilizzo: per taglio gres porcellanato

D-RO1205030 - profilo standard		
D- RO205030R110	20,0 x 5,0 x 3,0 mm	110°
D- RO205030R121	20,0 x 5,0 x 3,0 mm	121°
D- RO205030R135	20,0 x 5,0 x 3,0 mm	135°



# Rotelle Ø20

Materiale: carburo di tungsteno

Misure : diametro 20 mm / foro 3,0 mm / spessore 1,8 mm

Gradi di affilatura disponibili: 110°, 115°, 121°, 135°, 140°

Finitura:

Utilizzo: per taglio gres porcellanato

D-RO205030R18 - profilo ribassato		
D-RO205030R18R110	20,0 x 3,0 x 1,8 mm	110°
D-RO205030R18R115	20,0 x 3,0 x 1,8 mm	115°
D-RO205030R18R121	20,0 x 3,0 x 1,8 mm	121
D-RO205030R18R135	20,0 x 3,0 x 1,8 mm	135°
D-RO205030R18R140	20,0 x 3,0 x 1,8 mm	140°

